

Ecophon Focus™ A

Ecophon Focus™ A устанавливается в помещениях, где требуется прочный прямой подвесной потолок. Ecophon Focus™ A устанавливается в открытой подвесной системе. Каждая панель легко демонтируется.

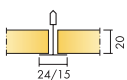
необходимо дополнительно установить панели Ecophon Extra Bass. Подвесная система Connect™ изготовлена из оцинкованной стали.

Система состоит из панелей Ecophon Focus™ A и подвесной системы Connect™. Вес системы около 3 кг/м² (4 кг/м² с панелями Ecophon Extra Bass). Панели изготовлены из стекловолокна высокой плотности по технологии 3RD. На лицевую поверхность нанесено микропористое покрытие Akutex™ FT. Тыльная сторона панели покрыта неокрашенным стеклохолстом. Кромки окрашены. Для увеличения звукопоглощения в диапазоне низких частот, в запотолочном пространстве



DSB Werkbedrijf, Nijmegen, Netherlands

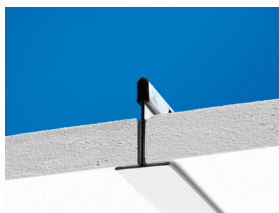
РАЗМЕРЫ ЭЛЕМЕНТОВ



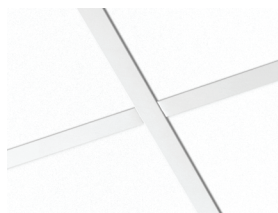
Размер, мм	600x600	1200x600	1200x1200	XL 1600x600	XL 1800x600	XL 2000x600	XL 2400x600
T15	•	•	•				
T24	•	•	•	•	•	•	•
Толщина (s)	20	20	20	20	20	20	20
Монтажная схема	M01, M399	M01, M399	M01	M16, M46	M16, M46	M16, M46	M16, M46



Панель Focus A



Фрагмент системы Focus A с профилем Connect T24



Система потолка Focus A



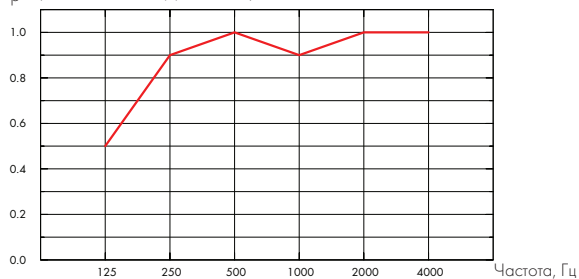
Акустика

Звукопоглощение:

Результаты тестов в соответствии с EN ISO 354.

Классификация в соответствии со стандартом EN ISO 11654, единичные значения для NRC и SAA в соответствии с ASTM C 423.

α_p Практический коэффициент звукопоглощения



— Focus A 20 mm, 200 mm o.d.s.

o.d.s = в.п.с. – высота подвеса системы

	s mm	в.п.с. mm	α_p Практический коэффициент звукопоглощения						α_w	Класс звукопоглощения
			125 Hz	250 Hz	500 Hz	1000 Hz	2000 Hz	4000 Hz		
	20	50	0.10	0.45	0.85	1.00	1.00	1.00	0.75	C
	20	200	0.50	0.90	1.00	0.90	1.00	1.00	1.00	A
+ Extra Bass,	70	200	0.90	0.90	0.90	0.95	1.00	1.00	0.95	A
gamma	20	200	0.55	0.40	0.50	0.35	0.20	0.25	0.30	D
gamma + Extra Bass	70	200	0.70	0.40	0.45	0.40	0.20	0.25	0.30	D

	s mm	в.п.с. mm	NRC	SAA
	20	50	0.85	0.83
+ Extra Bass,	70	200	0.93	0.93
gamma	20	200	0.35	0.36
gamma + Extra Bass	70	200	0.35	0.37
	20	400	0.85	0.88

s mm	AC(1.5) Класс артикуляции, ASTM E1111, ASTM E1110	D_{nfw} Звукоизоляция смежных помещений, ISO 10848-2	CAC dB Индекс вертикальной звукоизоляции, ASTM 1414, ASTM E413
20	190	20	21



Внутренний микроклимат

Экологические сертификаты

Финский M1	•
Французский VOC A+	•
Американский California Emission Regulation, CDPH	•





CO₂

Кг CO₂ экв./м²

2,59

Из EPD в соответствии с ISO 14025 / EN 15804



Влияние на окружающую среду

Полностью пригодны ко вторичной переработке.



Пожаробезопасность

Страна	Стандарт	Класс
Россия	ФЗ №123	КМ 1
Европа	EN 13501-1	A2-s1,d0

Стекловолокно, используемое для производства панелей, после испытаний отнесено к негорючим материалам в соответствии со стандартом EN ISO 1182. Системы препятствуют распространению огня в соответствии с NT FIRE 003.



Влагостойкость

Панели выдерживают постоянную относительную влажность воздуха до 95% при температуре 30°C без провисания, деформации и расслоения (EN 13964).



Внешний вид

Цвет Белый Frost, ближайший цвет в системе NCS S 0500-N, светоотражение 85% (из которых 99% рассеивается). Коэффициент ретроотражения 63 mcd/(m²lx). Блеск < 1.



Очистка

Ежедневная сухая чистка и чистка пылесосом. Еженедельная влажная уборка.



Доступ в межпотолочное пространство

Панели легко демонтируются. Минимальная высота подвеса системы в соответствии с монтажными схемами.



Монтаж

Установка в соответствии с монтажными схемами, руководством по монтажу, вспомогательными рисунками и чертежами. Для получения дополнительной информации см. "Количество по спецификации".



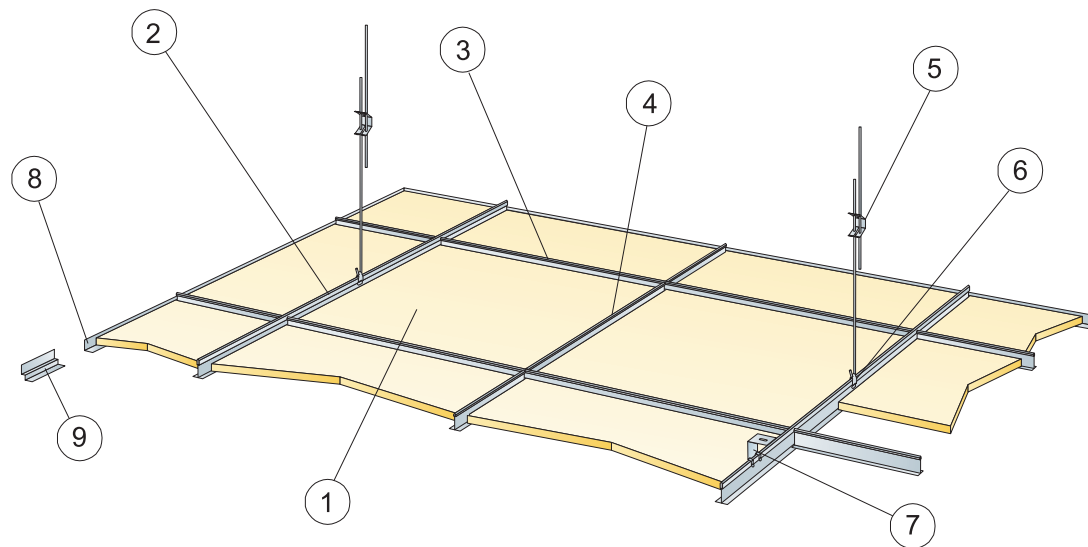
Механические свойства

Информацию о несущей способности и величине распределенной нагрузки смотрите в разделе "Функциональные требования", "Механические свойства" на www.ecophon.com/ru.



CE

Маркировка CE подтверждает такие важные свойства панелей, как звукопоглощение, эмиссию частиц, пожарную безопасность и механическую прочность. Все потолочные панели Ecophon имеют маркировку CE в соответствии с европейским стандартом EN 13964, индивидуальные характеристики продукции отражены в декларации Declaration of Performance (DoP).

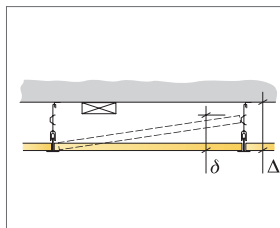


© Ecophon Group

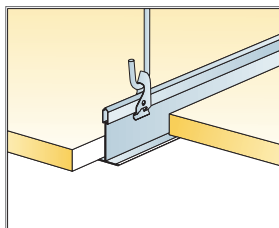
КОЛИЧЕСТВО ПО СПЕЦИФИКАЦИИ (НЕ ВКЛ. ОТХОДЫ)

	Размер, мм		
	600x600	1200x600	1200x1200
1 Панель Focus A	2,8/м ²	1,4/м ²	0,7/м ²
2 Главная направляющая Connect T24 или T15, монтаж с шагом 1200 мм (макс. расстояние от стены 600 мм, может быть увеличено до 1200 мм при отсутствии доп. нагрузки между главной направляющей и стеной)	0,9м/м ²	0,9м/м ²	0,9м/м ²
3 Поперечная направляющая Connect T24 или T15, L=1200 мм, монтаж с шагом 600 мм	1,7м/м ²	1,7м/м ²	0,9м/м ²
4 Поперечная направляющая T24 или T15 Connect, L=600 мм	0,9м/м ²	-	-
5 Регулируемый подвес Connect, монтаж с шагом 1200 мм (макс. расстояние от стены 600 мм)	0,7/м ²	0,7/м ²	0,7/м ²
6 Клипса подвеса Connect арт. 1286	0,7/м ²	0,7/м ²	0,7/м ²
7 Для прямого монтажа: Прямой нерегулируемый кронштейн, монтаж с шагом 1200 мм	0,7/м ²	0,7/м ²	0,7/м ²
8 Пристенный уголок Connect арт.8116, монтаж с шагом 300 мм	по требованию		
9 Теневой пристенный уголок Connect арт. 8152, монтаж с шагом 300 мм	по требованию		
Δ Мин. высота потолочной системы, с подвесом - 100 мм, на кронштейне - 50 мм.	-	-	-
δ Мин. глубина демонтажа системы: 120 мм (130 мм для панелей 1200x1200)	-	-	-
Для интеграции светильников в панели, используйте систему Connect Bridging			

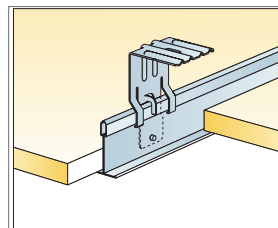
null



См. Количество по Спецификации



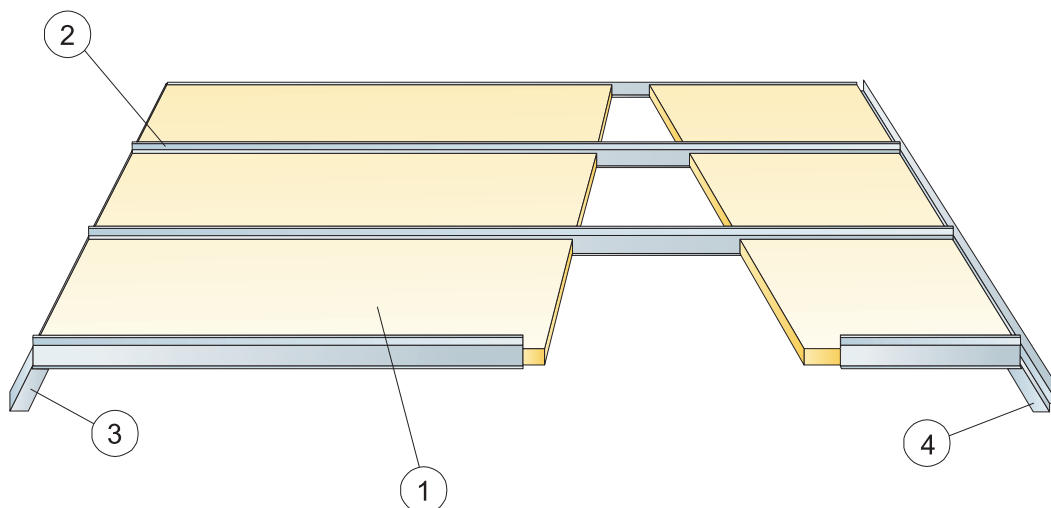
Подвес при помощи регулируемого подвеса и клипсы



Подвес при помощи прямого крепежного кронштейна

Размер, мм	Макс. возможная нагрузка [N]	Мин. несущая способность [N]
600x600	50	160
1200x600	50	160
1200x1200	50	160

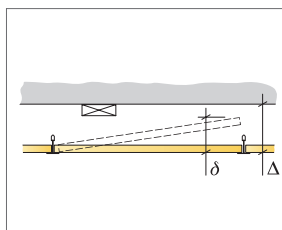
Норма нагрузки/несущая способность



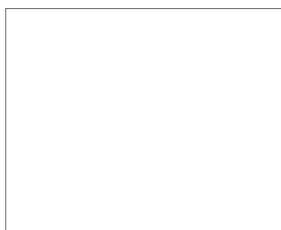
© Ecophon Group

КОЛИЧЕСТВО ПО СПЕЦИФИКАЦИИ (НЕ ВКЛ. ОТХОДЫ)

	Размер, мм	Размер, мм			
		1600x600	1800x600	2000x600	2400x600
1 Focus A		1,05/м ²	0,95/м ²	0,85/м ²	0,7/м ²
2 Коридорный профиль Connect T24, монтаж с шагом 600 мм		1,05/м ²	0,95/м ²	0,85/м ²	0,7/м ²
3 Пристенный уголок Connect, монтаж с шагом 200 мм		по требованию			
4 Теневой пристенный уголок Connect, монтаж с шагом 200 мм		по требованию			
Δ Мин. высота потолочной системы: 40 мм		-	-	-	-
δ Мин. глубина демонтажа системы: 65 мм		-	-	-	-

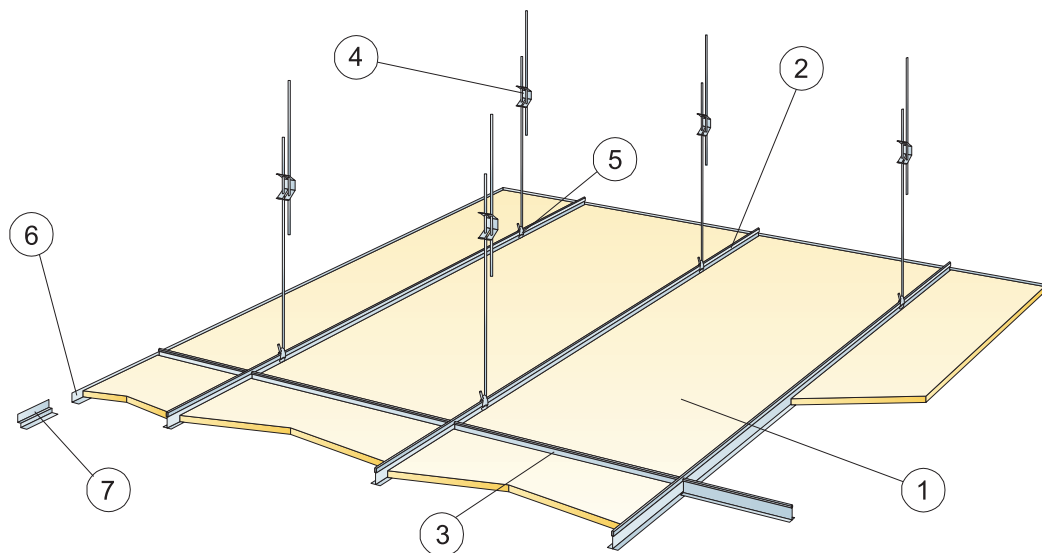


См. Количество по спецификации



Размер, мм	Макс. возможная нагрузка [N]	Мин. несущая способность [N]
1600x600	40	-
1800x600	20	-
2000x600	10	-
2400x600	0	-

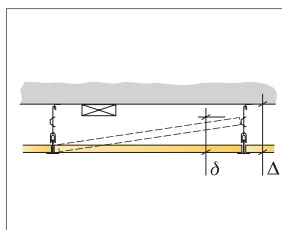
Норма нагрузки/несущая способность



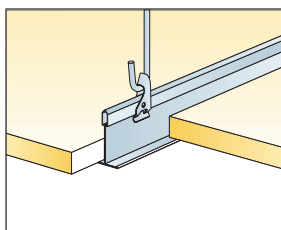
© Ecophon Group

КОЛИЧЕСТВО ПО СПЕЦИФИКАЦИИ (НЕ ВКЛ. ОТХОДЫ)

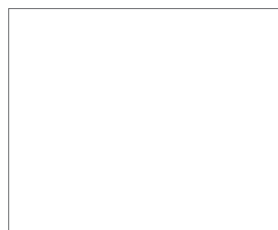
	Размер, мм			
	1600x600	1800x600	2000x600	2400x600
1 Focus A	1,05/м ²	0,95/м ²	0,85/м ²	0,7/м ²
2 Главная направляющая T24 Connect, монтаж с шагом 600 мм	1,7м/м ²	1,7м/м ²	1,7м/м ²	1,7м/м ²
3 Поперечная направляющая T24 Connect, L=600 мм	0,65м/м ²	0,6м/м ²	0,5м/м ²	0,45м/м ²
4 Регулируемый подвес Connect, монтаж с шагом 1500 мм (макс. расстояние от стены 450 мм)	1,1/м ²	1,1/м ²	1,1/м ²	1,1/м ²
5 Клипса подвеса Connect арт.1286	1,1/м ²	1,1/м ²	1,1/м ²	1,1/м ²
6 Пристенный уголок Connect арт.8116, монтаж с шагом 300 мм	по требованию			
7 Теневой пристенный уголок Connect арт. 8152, монтаж с шагом 300 мм	по требованию			
Δ Мин. высота потолочной системы: 100 мм	-	-	-	-
δ Мин. глубина демонтажа системы: 100 мм				



См. Количество по спецификации

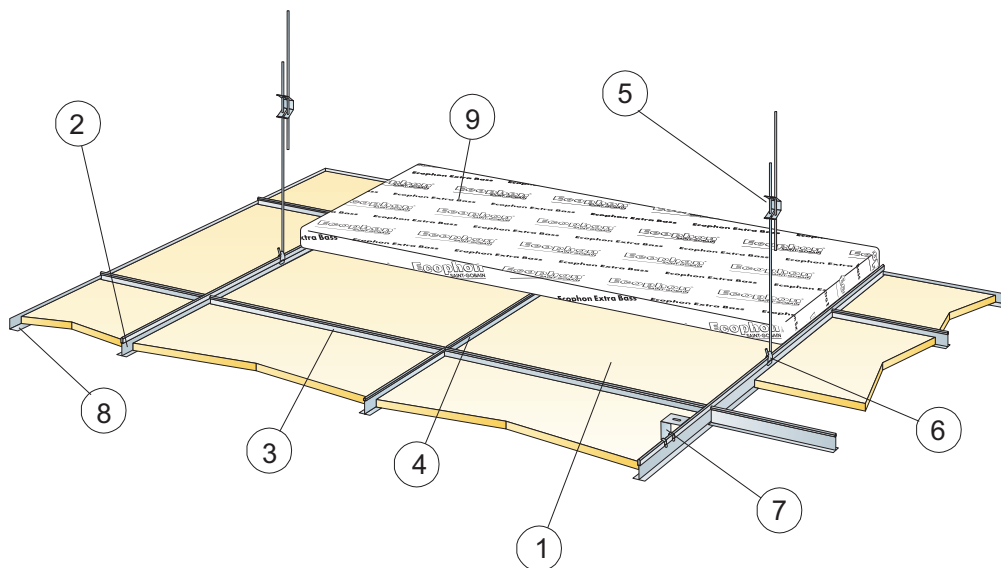


Подвес при помощи регулируемого подвеса и клипсы



Размер, мм	Макс. возможная нагрузка [N]	Мин. несущая способность [N]
1600x600	50	160
1800x600	50	160
2000x600	50	160
2400x600	50	160

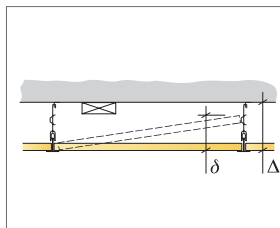
Норма нагрузки/несущая способность



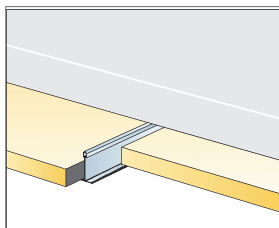
© Ecophon Group

КОЛИЧЕСТВО ПО СПЕЦИФИКАЦИИ (НЕ ВКЛ. ОТХОДЫ)

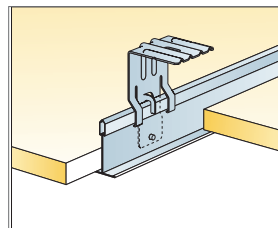
	Размер, мм	
	600x600	1200x600
1 Focus A	2,8/м ²	1,4/м ²
2 Главная направляющая T24 Connect, цвет черный, монтаж с шагом 1200 мм (макс. расстояние от стены 600 мм, может быть увеличено до 1200 мм при отсутствии доп. нагрузки на участке между главной направляющей и стеной).	0,9/м ²	0,9/м ²
3 Поперечная направляющая Connect T24, цвет черный, L=1200 мм, монтаж с шагом 600 мм	1,7/м ²	1,7/м ²
4 Поперечная направляющая T24 Connect, цвет черный, L=600 мм	0,9/м ²	-
5 Регулируемый подвес Connect, монтаж с шагом 1200 мм (макс. расстояние от стены 600 мм)	0,7/м ²	0,7/м ²
6 Клипса подвеса Connect арт. 1286	0,7/м ²	0,7/м ²
7 Для прямого монтажа: Прямой нерегулируемый кронштейн, монтаж с шагом 1200 мм	0,7/м ²	0,7/м ²
8 Пристенный уголок Connect, цвет черный, крепление с шагом 300 мм	по требованию	
9 Extra Bass (1200x600x50 мм)	0,7/м ²	0,7/м ²
Δ Мин. высота потолочной системы: Focus A: 50 мм (на кронштейне), Focus A/Extra bass: 100 мм	-	-
δ Мин. глубина демонтажа системы: Focus A: 130 мм, Focus A/Extra bass: 170 мм	-	-



См. Количество по спецификации



Монтаж с Extra Bass



Подвес при помощи регулируемого подвеса с клипсой

Размер, мм	Макс. возможная нагрузка [N]	Мин. несущая способность [N]
600x600	50	160
1200x600	50	160

Норма нагрузки/несущая способность